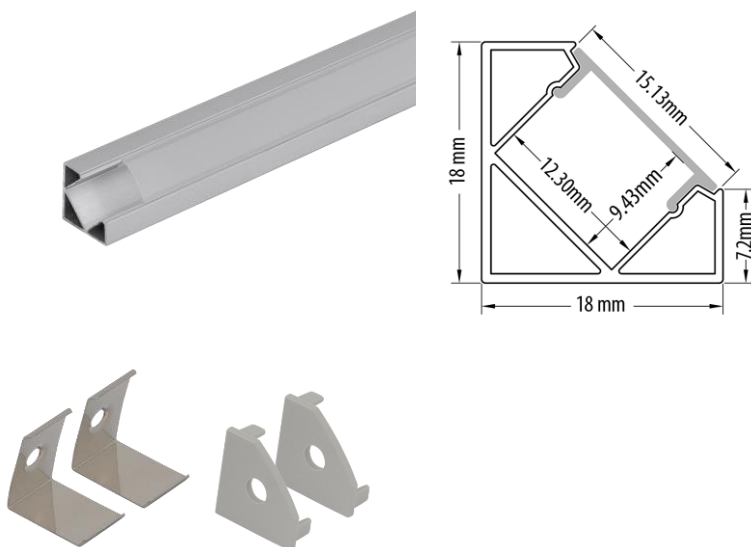


## Perfil de aluminio para tiras de LED, ANGULAR, CON BORDE, 2m,2 un. de tapas y soportes

Ref: APK205



Perfil de aluminio para tiras de LED, apropiado para montaje de ANGULAR CON BORDE.

Los perfiles de aluminio están diseñados para montaje de tiras de LED con diferente ancho. La colocación de la tira de LED en el perfil asegura buena refrigeración y protección contra impactos externos. De esta forma se prolonga la vida de la tira.

Los diferentes perfiles, junto con la forma del difusor incluido, aseguran diferente emisión del flujo luminoso. Son una buena base para realizar diversas soluciones decorativas en la iluminación exterior e interior.

El perfil es apropiado para tiras de LED con ancho hasta 12mm;  
**El juego incluye: perfil de aluminio con longitud 2m, difusor de policarbonato(mate), 2un. de soportes de sujeción y 2un. de tapas finales;** Los soportes y las tapas finales se comercializan también como artículos diferentes -APK205MS, APK205KT;